

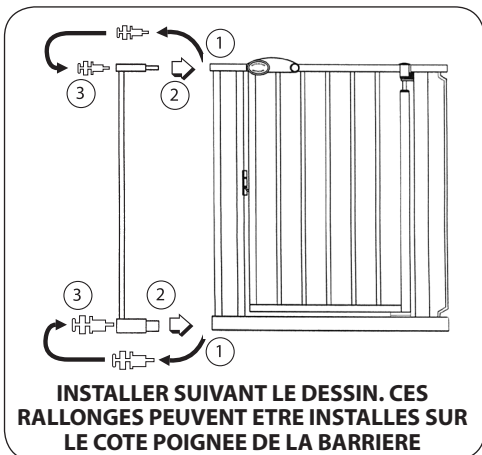


Life. Together.

RALLONGES pour BARRIERE de SECURITE 'AUTO-CLOSE'

Largeur: 7.2 cm, 14.4 cm et 36 cm

Mode d'installation



INSTALLER SUIVANT LE DESSIN. CES RALLONGES PEUVENT ETRE INSTALLEES SUR LE COTE POIGNEE DE LA BARRIERE

1. Enlever les manchons supérieurs et inférieurs de la barrière.
2. Insérer la rallonge dans la barrière.
3. Insérer les manchons supérieurs et inférieurs dans la rallonge.
4. Installer la barrière suivant son mode d'emploi.

Les rallonges existent en 3 largeurs: 7.2 cm, 14.4 cm et 36 cm. Plusieurs rallonges peuvent être utilisées, mais elles permettent de rallonger la barrière jusqu'à un maximum de 146 cm (petit modèle) et 153 cm (grand modèle). Ne s'étendent pas dépasser le maximum indiqué

ES

Barrera Auto-Close EXTENSIONES

Medidas: 7,2 cm, 14,4 cm y 36 cm

Instrucciones de montaje



MONTE COMO SE INDICA. EXTENSIONES PUEDEN SER MONTADAS EN EL LADO DE LA MANIJA DE LA PUERTA

1. Retire los tornillos de sujeción de la parte superior e inferior de la barrera
2. Inserte la extensión en la barrera
3. Inserte en la parte superior e inferior los tornillos de sujeción de la extensión
4. Monte la barrera de acuerdo con las instrucciones facilitadas de la barrera

Existen 3 tamaños de extensiones disponibles: 7,2 cm, 14,4 cm y 36 cm.

Puede usarse más una extensión para ampliar la barrera hasta un máximo 146 cm (tipo pequeño) y 153 cm (tipo grande).

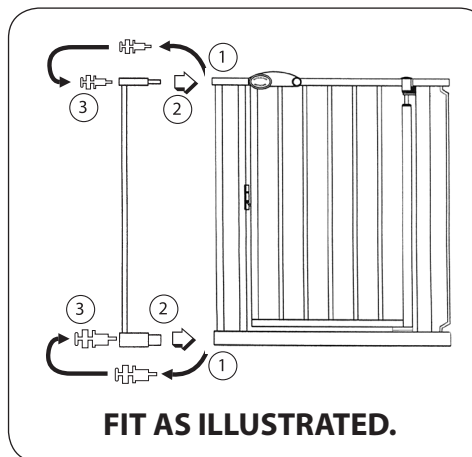
No se extienden a más que el máximo indicado

GB

Auto-Close Safety Gate EXTENSIONS

Sizes : 7.2 cm, 14.4 cm and 36 cm

Fitting Instructions



FIT AS ILLUSTRATED.

1. Remove spindle holders from top and bottom of gate.
2. Insert extension into gate.
3. Insert top and bottom spindle holders into extension.
4. Fit gate in accordance with gate instructions.

Extensions can be fitted to handle side of the gate ONLY.

There are 3 extension sizes available: 7.2 cm, 14.4 cm and 36 cm. Multiples can be used to extend the gate to a maximum of 146 cm (Narrow gate) and 153 cm (Standard gate) Do not extend to more than the maximum stated

RU

РАСШИРИТЕЛЬНЫЕ ВСТАВКИ ДЛЯ ВОРОТ БЕЗОПАСНОСТИ 'AUTO-CLOSE'

Ширина: 7.2 см, 14.4 см и 36 см

Установка



УСТАНОВКА В СООТВЕТСТВИИ С РИСУНКОМ С
Расширения могут быть установлены на стороне ручки ворот только

1. Снимите внешние втулки с двух сторон ворот безопасности.
2. Присоедините вставки к воротам безопасности.
3. Установите внутренние и внешние втулки во вставки.
4. Установите ворота безопасности в соответствии с инструкциями.

Расширительные вставки для ворот безопасности доступны в 3-х вариантах – 7.2 см, 14.4 см и 36 см. Вставки возможно использовать для удлинения ворот безопасности максимально до 153 см (большой тип), 146 см (небольшой тип) Не распространяются на более чем указано максимальное.

RED CASTLE FRANCE

900 rue André Ampère, CS 70411, 13591 AIX EN PROVENCE CEDEX 03, FRANCE



Life Together.

RALLONGES

POUR BARRIERE de SECURITE 'AUTO-CLOSE'

GUIDE DES RALLONGES POUR LA BARRIERE AUTO-CLOSE PETIT MODELE (Model. ACN/RC)												
Modèle et quantité de rallonges nécessaires	Largeur à sécuriser mm											
	685-750	757-812	829-884	901-956	973-1028	1045-1100	1117-1172	1189-1244	1261-1316	1333-1388	1405-1460	
	Barrière	1 barre	2 barre	5 barre	1 barre	2 barre	5 barre	1 barre	2 barre	5 barre		
	•	•	•	•	•	•	•	•	•	•	•	•
		•		•	•			•	•			•
			•		•	•			•	•		•
												•
												•

GUIDE DES RALLONGES POUR LA BARRIERE AUTO-CLOSE GRAND MODELE (Model. ACS/RC)												
Modèle et quantité de rallonges nécessaires	Largeur à sécuriser mm											
	750-820	822-882	894-954	966-1026	1038-1098	1110-1170	1182-1242	1254-1314	1326-1386	1398-1458	1470-1530	
	Barrière	1 barre	2 barre	5 barre	1 barre	2 barre	5 barre	1 barre	2 barre	5 barre		
	•	•	•	•	•	•	•	•	•	•	•	•
		•		•	•			•	•			•
			•		•	•			•	•		•
												•
												•

AUTO-CLOSE GATE EXTENSION GUIDES

NARROW AUTO-CLOSE GATE EXTENSION GUIDE (Model ACN/RC)												
Type and number of extensions required	Width required in mm											
	685-750	757-812	829-884	901-956	973-1028	1045-1100	1117-1172	1189-1244	1261-1316	1333-1388	1405-1460	
	Gate	1 bar	2 bar	5 bar	1 bar	2 bar	5 bar	1 bar	2 bar	5 bar		
	•	•	•	•	•	•	•	•	•	•	•	•
		•		•	•			•	•			•
			•		•	•			•	•		•
												•
												•

NARROW AUTO-CLOSE GATE EXTENSION GUIDE (Model ACS/RC)												
Type and number of extensions required	Width required in mm											
	750-820	822-882	894-954	966-1026	1038-1098	1110-1170	1182-1242	1254-1314	1326-1386	1398-1458	1470-1530	
	Gate	1 bar	2 bar	5 bar	1 bar	2 bar	5 bar	1 bar	2 bar	5 bar		
	•	•	•	•	•	•	•	•	•	•	•	•
		•		•	•			•	•			•
			•		•	•			•	•		•
												•
												•